

Now
Cut Energy
Costs Dramatically



新製品登場

ホットマックス

(米国エマックス社)

瞬間沸騰 **60°C~95°C** 連続給湯対応!



用途 フードサービス、ホテル 病院 (医療消毒洗浄)、
カフェハウス、レストラン (厨房)、コンビニ、
カップラーメン 等々

エマックス・ジャパン

ホットマックス

仕様

型 式：HM009200 单相 200V 9kW 45A
寸 法：縦 30cm× 横 18cm× 奥行 13cm
重 量：3kg(Net) 作動圧力：0.2Mpa～1Mpa 通常作動圧力：0.4Mpa～0.6Mpa
ヒーターエレメント：交換可能カートリッジ式
入水口：直径 9.5mm 出湯口：直径 13mm

特徴

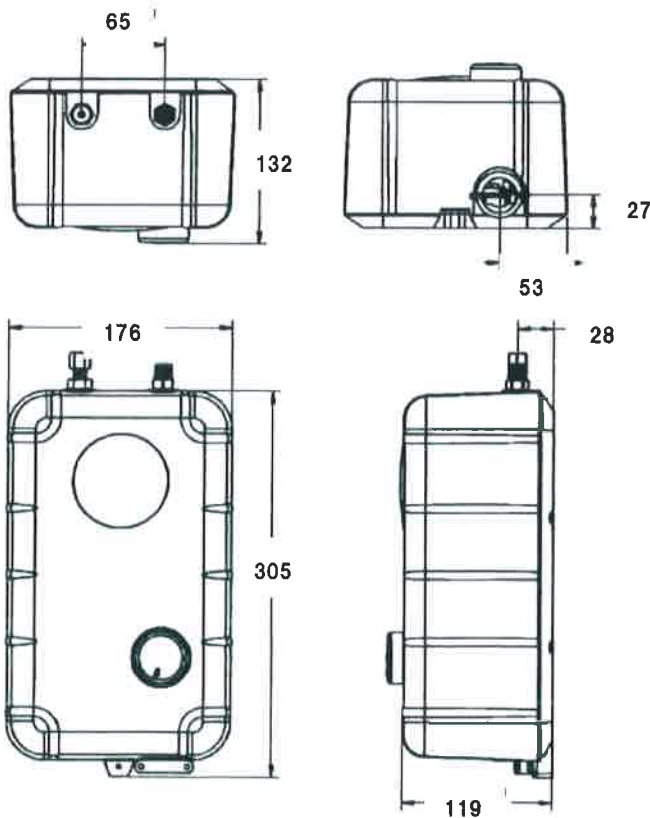
1. 熱湯 60℃～95℃ 温度設定 11 段階
2. 連続給湯 (1L / 分～2L / 分)
3. 出湯時スチーム蒸気等の湯気立ち、湯ばねが生じない安全設計
スチームシールド技術の特許出願中
4. 給湯は、エンドレス、設定温度誤差 ±1℃

蛇 口 (スワンネック)

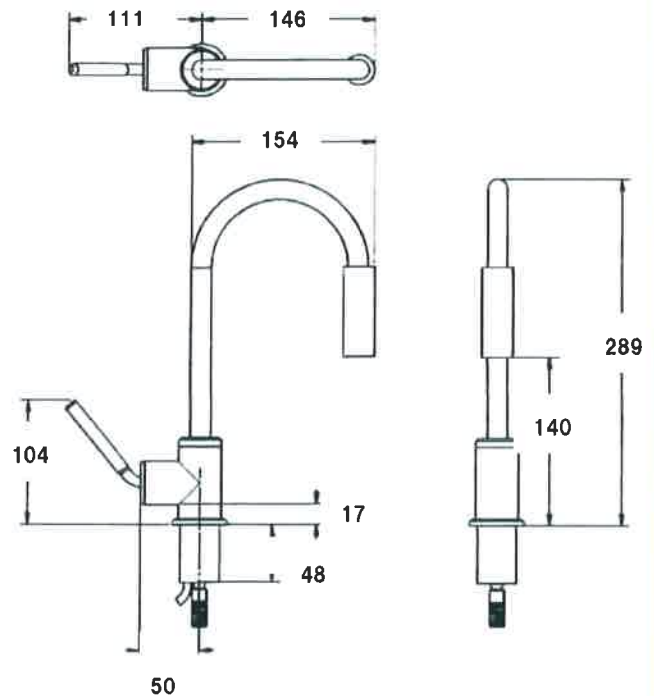
仕様

1. 高さ 約 29cm
2. 表面処理 クロームメッキ
3. 回転角度 180°
4. 出湯レバー 上下作動 (スプリングリターン式)

HotMax 寸法



蛇口寸法



東南アジア・極東地域・日本輸入販売元

株式会社 **日本建装工業**

〒870-0924 大分県大分市牧2丁目13-17
TEL: 097-574-4675 FAX: 097-574-4676
URL: <http://www.eemax.jp> E-mail: ikebe@eemax.jp